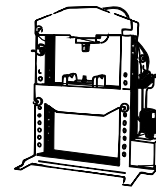
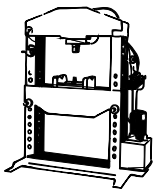


# Индустриальная гидравлика





# Индустриальная гидравлика

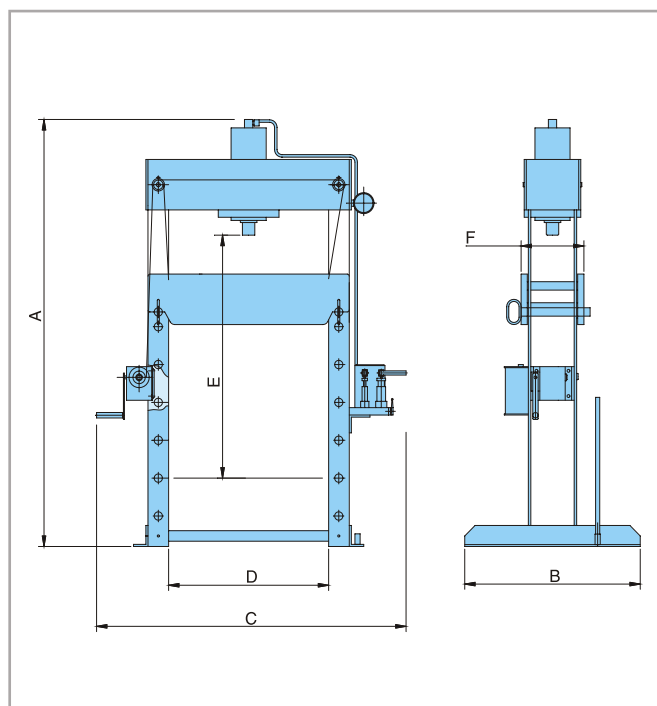
## Промышленные прессы

### Промышленные прессы HWRHP с ручным насосом

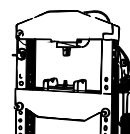
Промышленные прессы с ручным насосом серии HWRHP компании Pfaff-Silberblau предлагаются в исполнении с усилием печати от 15 до 50 тонн.



HWRHP 30/40/50

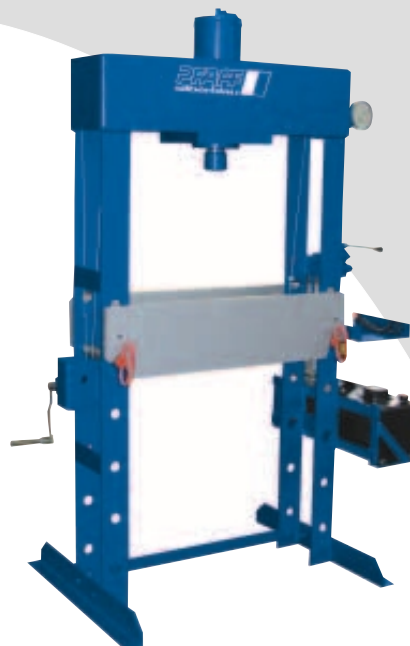


Тип			HWRHP 15	HWRHP 20	HWRHP 30	HWRHP 40	HWRHP 50
Артикул			036080040	036080041	036080042	036080043	036080044
Усилие печати		t	15	20	30	40	50
Давление		bar	240	320	250	330	330
Высота	A	mm	1870	1870	1920	2010	2030
Глубина	B	mm	500	500	600	780	850
Ширина	C	mm	995	995	1420	1490	1500
Ширина просвета	D	mm	550	550	700	775	775
Высота просвета	E	mm	940	940	1000	1125	1155
Глубина рамы	F	mm	185	185	245	258	304
Ход		mm	190	190	190	190	190
Вес		kg	150	150	250	310	420



### Промышленные прессы HWPEP с электрическим насосом

Промышленные прессы с электрическим насосом серии HWPEP выпускаются с усилием печати от 30 до 100 тонн и предлагаются в двух исполнениях: с одно-ступенчатым электродвигателем 400 V для HWPEP-1 и двухступенчатым электродвигателем 400 V, для HWPEP-2.

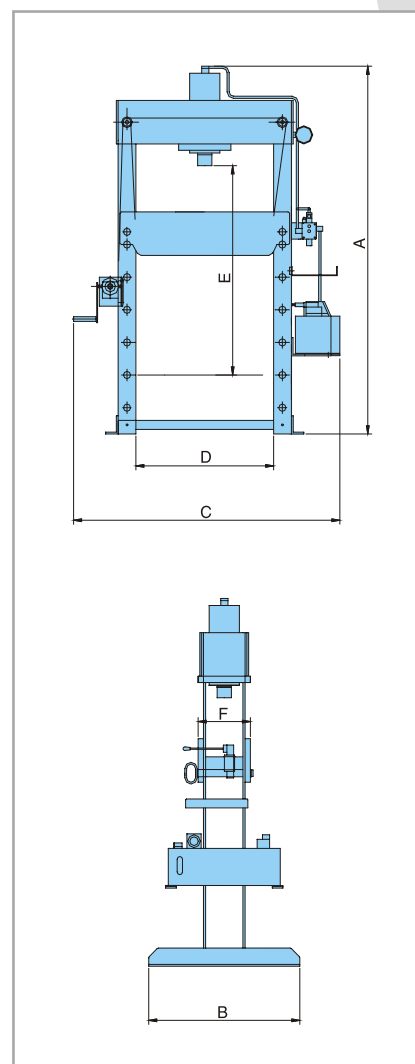


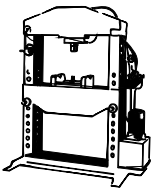
#### Одноступенчатый двигатель

Тип			HWPEP-1 30	HWPEP-1 40	HWPEP-1 50	HWPEP-1 100
Артикул			036080045	036080046	036080047	036080048
Усилие печати		t	30	40	50	100
Давление		bar	250	330	330	320
Высота	A	mm	1920	2010	2030	2170
Глубина	B	mm	660	780	850	1000
Ширина	C	mm	1390	1470	1500	1790
Ширина просвета	D	mm	700	775	775	1000
Высота просвета	E	mm	1000	1125	1155	1075
Глубина рамы	F	mm	245	258	300	415
Ход		mm	260	260	260	300
Скорость хода		mm/min	306	306	246	174
Данные двигателя			400 V 1,5 kW			400 V 3 kW
Продолжительность включения			S3-30%*			
Вес		kg	280	340	450	920

#### Двухступенчатый двигатель

Тип			HWPEP-2 30	HWPEP-2 40	HWPEP-2 50	HWPEP-2 100
Артикул			036080049	036080050	036080051	036080052
Усилие печати		t	30	40	50	100
Давление		bar	250	330	330	320
Высота	A	mm	1920	2010	2030	2170
Глубина	B	mm	660	780	850	1000
Ширина	C	mm	1390	1470	1500	1790
Ширина просвета	D	mm	700	775	775	1000
Высота просвета	E	mm	1000	1125	1155	1075
Глубина рамы	F	mm	245	258	300	415
Ход		mm	260	260	260	300
Скорость хода 1-я ступень		mm/min	1296	1296	1500	1464
Скорость хода 2-я ступень		mm/min	252	252	204	174
Данные двигателя			400 V 2,2 kW			400 V 3 kW
Продолжительность включения			S3-30%*			
Вес		kg	280	340	450	920





# Индустриальная гидравлика

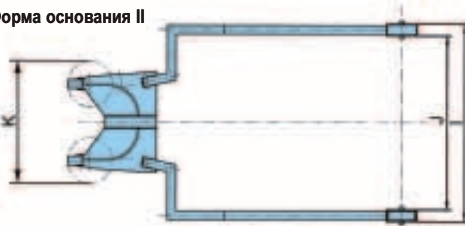
## Гуськовый кран PROLINE



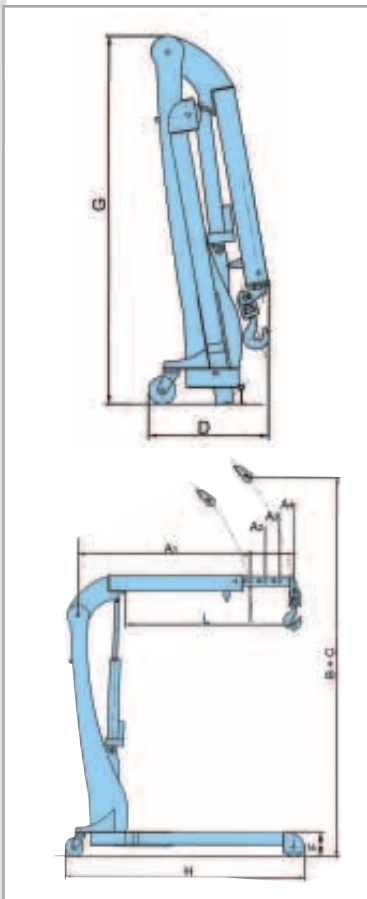
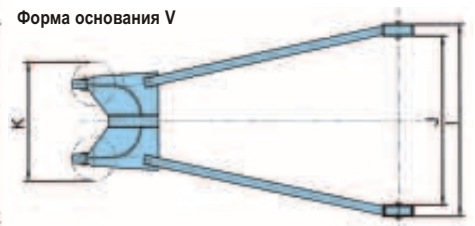
### Гуськовый кран PROLINE HWK KLP

Гуськовые промышленные краны компании Pfaff-Silberblau серии PROLINE HWK KLP выпускаются грузоподъемностью 500 и 1000 кг. Ручной гидравлический насос обеспечивает подъем грузов на высоту 2400 мм.

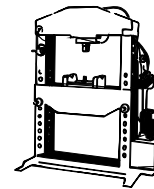
Форма основания II



Форма основания V



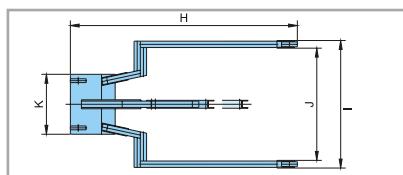
Тип			HWK KLP 0,5	HWK KLP 0,5	HWK KLP 1,0	HWK KLP 1,0
Артикул			040008510	040008511	040008512	040008513
Форма основания			II	V	II	V
Полная длина стрелы		mm	1470	1470	1470	1470
Грузоподъемность	A1	kg/mm	500/1170	500/1170	1000/1170	1000/1170
	A2	kg/mm	420/1270	420/1270	840/1270	840/1270
Длина стрелы	A3	kg/mm	360/1370	360/1370	720/1370	720/1370
	A4	kg/mm	300/1470	300/1470	600/1470	600/1470
Максим. высота подъема	B/C	mm	2300/2400	2300/2400	2300/2400	2300/2400
Глубина в сборе	D	mm	550	550	550	550
Высота в сборе	G	mm	1700	1700	1700	1700
Высота шасси	F	mm	160	160	160	160
Длина шасси	H	mm	1630	1630	1630	1630
Задняя ширина	K	mm	560	560	560	560
Ширина шасси	I/J	mm	903/830	903/830	903/830	903/830
Внешняя/внутренняя						
Вылет гидравлики	L	mm	850-1150	850-1150	785-1085	785-1085
Номинальная нагрузка		daN	16	16	32	32
Ход, перемещение помпы (с грузом/без груза)		mm	80/20	80/20	80/20	80/20
Вес		kg	150	150	150	150



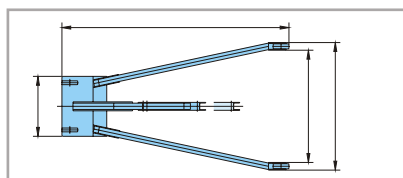
## Гуськовый кран SILVERLINE

### Гуськовый кран SILVERLINE HWK KLS

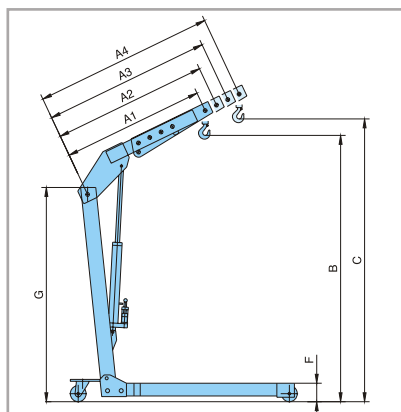
Гуськовые краны серии SILVERLINE HWK KLS выпускаются грузоподъемностью 500 и 1000 кг. Ручной гидравлический насос обеспечивает высоту подъема груза до 2080 мм.



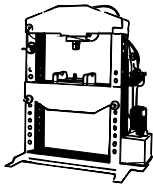
Форма основания II



Форма основания V

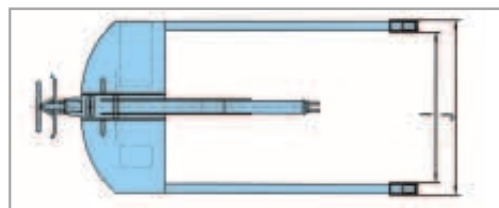
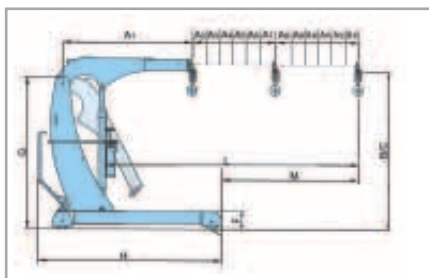


Тип			HWK KLS 0,5 040008514	HWK KLS 0,5 040008515	HWK KLS 1,0 040008516	HWK KLS 1,0 040008517
Артикул						
Форма основания			II	V	II	V
Полная длина стрелы		mm	1430	1430	1430	1430
Грузоподъемность Длина стрелы	A1	kg/mm	500/1130	500/1130	1000/1130	1000/1130
	A2	kg/mm	400/1230	400/1230	800/1230	800/1230
	A3	kg/mm	350/1330	350/1330	700/1330	700/1370
	A4	kg/mm	250/1430	250/1430	500/1430	500/1430
Максим. высота подъема	B/C	mm	2080/2200	2080/2200	2080/2200	2080/2200
Высота шасси	F	mm	160	160	160	160
Высота в сборе	G	mm	1680	1680	1680	1680
Длина шасси	H	mm	1820	1820	1820	1820
Ширина шасси Внешняя/внутренняя	I/J	mm	990/850	990/850	990/850	990/850
Задняя ширина	K	mm	470	470	470	470
Номинальная нагрузка		daN	16	16	32	32
Ход, перемещение помпы (с грузом/без груза)		mm	80/20	80/20	80/20	80/20
Вес		kg	150	150	150	150



# Индустриальная гидравлика

## Гидравлические гуськовые краны



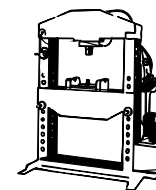
### Гидравлические гуськовые краны HWK IND

Гидравлические промышленные гуськовые краны компании Pfaff-Silberblau предлагаются грузоподъемностью до 3 тонн (серия HWK IND).

Тип			HWK IND 1000	HWK IND 2000	HWK IND 3000	HWK IND 1000 B	HWK IND 2000 B
Артикул			040008520	040008521	040008522	040008523*	040008524*
Форма основания			II	II	II	II	II
Батарея - электроподъем			-	-	-	+	+
Батарея - напряжение		V/Ah	-	-	-	12/100 (C20)	12/100 (C20)
Грузоподъемность Длина стрелы	A1	kg/mm	1000/1100	2000/1650	3000/1650	1000/1100	2000/1650
	A2	kg/mm	820/1250	1600/1825	2700/1825	880/1250	1800/1825
	A3	kg/mm	660/1400	1200/2000	1900/2000	780/1400	1650/2000
	A4	kg/mm	460/1550	800/2175	1350/2175	700/1550	1500/2175
	A5	kg/mm	355/1700	600/2350	1000/2350	650/1700	1400/2350
	A6	kg/mm	280/1850	450/2525	830/2525	600/1850	1300/2525
	A7	kg/mm	240/2000	400/2700	700/2700	550/2000	1200/2700
	A8	kg/mm	180/2150	300/2875	500/2875	255/2150	570/2875
	A9	kg/mm	150/2300	250/3050	400/3050	235/2300	540/3050
	A10	kg/mm	130/2450	220/3225	330/3225	220/2450	510/3225
	A11	kg/mm	110/2600	200/3400	270/3400	210/2600	485/3400
	A12	kg/mm	100/2750	170/3575	230/3575	197/2750	460/3575
	A13	kg/mm	90/2900	155/3750	200/3750	185/2900	440/3750
Ход стрелы собранной	B	mm	800 – 2300	500 – 3300	500 – 3300	800 – 2300	500 – 3300
Ход стрелы выпущенной	C	mm	50 – 3750	50 – 4900	50 – 4900	50 – 3750	50 – 4900
Высота шасси	F	mm	155	270	270	155	270
Высота в сборе	G	mm	1625	1950	1950	1625	1950
Длина шасси	H	mm	1770	2330	2415	1930	2820
Ширина шасси внеш./внутр.	I/J	mm	834/970	1050/1250	1400/1600	834/970	1050/1250
Вылет гидравлики	L	mm	700 – 2500	1100 – 3200	1100 – 3190	700 – 2500	1100 – 3200
Вылет вперед шасси	M	mm	588 – 1488	680 – 1730	595 – 1635	325 – 1225	190 – 1240
Вес		kg	300	550	800	300	750

\*Батарея и зарядное устройство входят в комплектацию

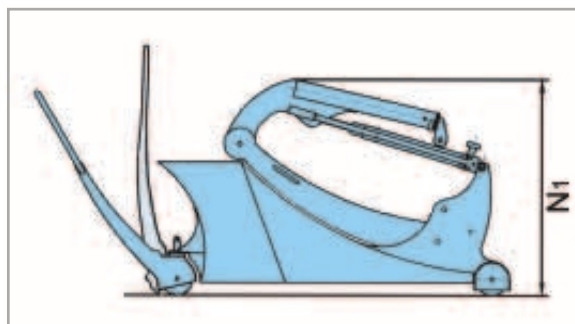
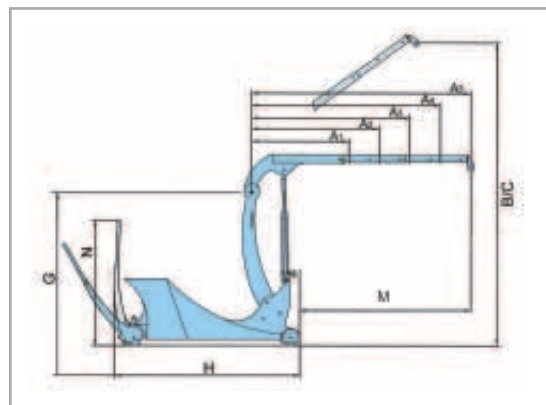




## Гидравлический кран с противовесом

### Гидравлический гуськовый кран HGGKK с противовесом

Гидравлические промышленные гуськовые краны серии HGGKK с противовесом выпускаются грузоподъемностью от 250 до 1000 кг.



Тип Артикул			HGGKK 250 040008525	HGGKK 350 040008526	HGGKK 500 040008527	HGGKK 500 B 040008528*	HGGKK 1000 B 040008529*
Батарея - электроподъем			-	-	-	+	+
Батарея - электрический ход			-	-	-	-	+
Батарея - напряжение		V/Ah	-	-	-	12/100 (C20)	12/100 (C20)
Грузоподъемность Длина стрелы	A1	kg/mm	250/925	350/925	500/925	500/925	1000/1100
	A2	kg/mm	165/1215	230/1215	360/1215	380/1215	880/1250
	A3	kg/mm	120/1505	170/1505	265/1505	305/1505	780/1400
	A4	kg/mm	95/1795	135/1795	210/1795	255/1795	700/1550
	A5	kg/mm	80/2085	110/2085	175/2085	220/2085	650/1700
	A6	kg/mm	-	-	-	-	600/1850
	A7	kg/mm	-	-	-	-	550/2000
	A8	kg/mm	-	-	-	-	510/2150
	A9	kg/mm	-	-	-	-	470/2300
	A10	kg/mm	-	-	-	-	440/2450
	A11	kg/mm	-	-	-	-	420/2600
	A12	kg/mm	-	-	-	-	395/2750
	A13	kg/mm	-	-	-	-	370/2900
Ход стрелы собранной	B	mm	900-2100	900-2100	900-2100	900-2100	1150-2300
Ход стрелы выпущенной	C	mm	50-2800	50-2800	50-2800	50-2800	350-3500
Высота в сборе	G	mm	1800	1800	1800	1800	1800
Длина шасси	H	mm	1775	1775	1775	1750	2300
Вылет вперед шасси	M	mm	465-1625	465-1625	465-1625	465-1625	730-1630
Высота в сборе	N/N1	mm	1200/1020	1200/1020	1200/1020	1200/1020	1450/1050
Вес		kg	400	435	470	550	1100

\*Батарея и зарядное устройство входят в комплектацию